

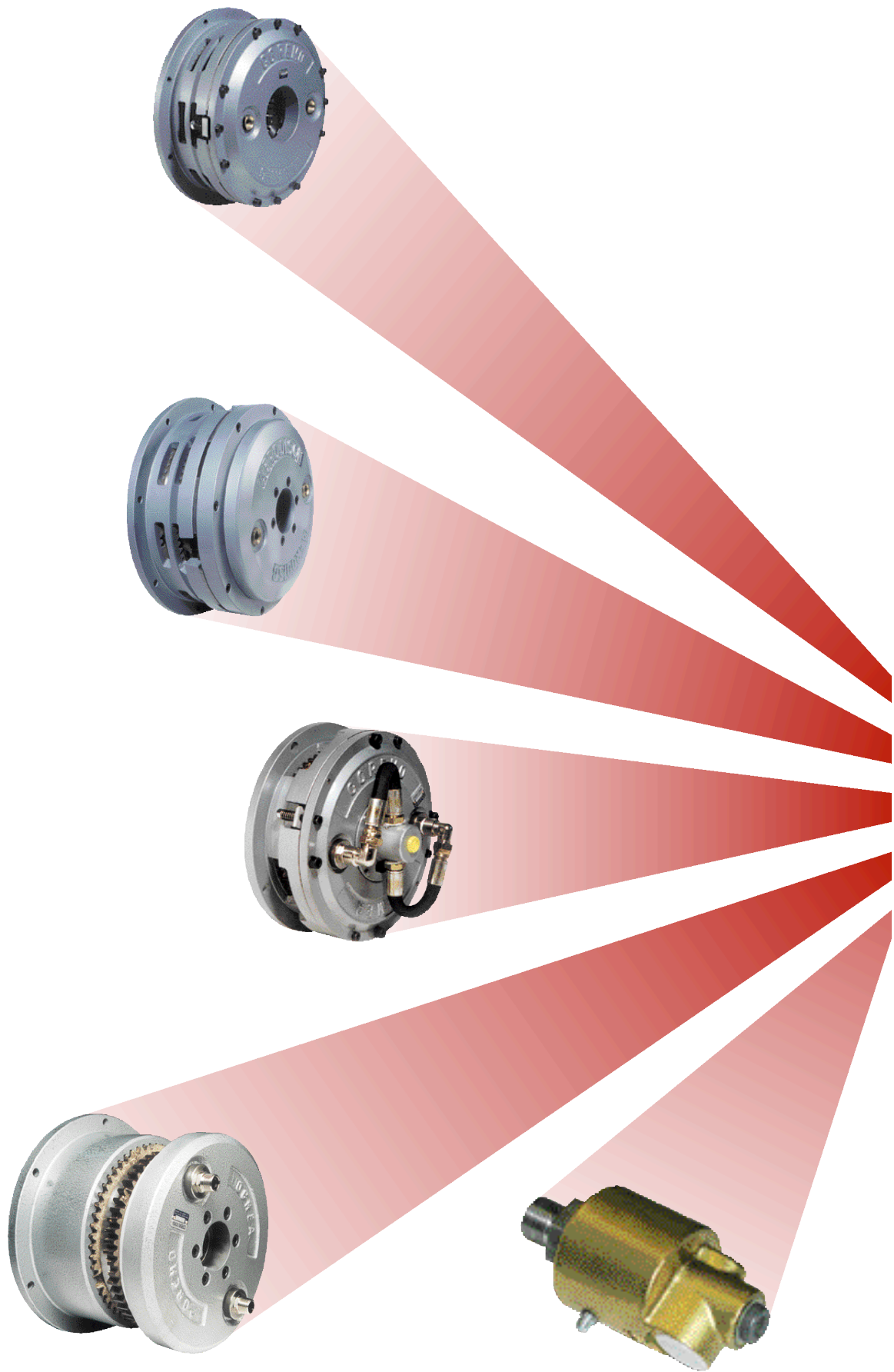
FRENI & FRIZIONI **BI·M·VS**

Bassa Inerzia • a Molle • Ventilata Standard



**Air Tube Design
Clutches and Brakes**





BI-M-VR

FRENI E FRIZIONI CON CAMERA D'ARIA

Bassa Inerzia,
a Molle,
Ventilate Standard

AIR TUBE DESIGN BRAKES & CLUTCHES

Low Inertia,
Spring Applied,
Standard Ventilated

INDICE

INDEX

CORRETTO UTILIZZO DEL PRODOTTO	<i>CORRECT USE OF THE PRODUCT</i>	2
SELEZIONE	<i>SELECTION</i>	3
FRENI A BASSA INERZIA "BI"	<i>LOW INERTIA BRAKES" BI"</i>	4-5
FRENI DI SICUREZZA A MOLLE "M"	<i>SPRING SET BRAKES" M"</i>	6-7
FRIZIONI A BASSA INERZIA "BI"	<i>LOW INERTIA CLUTCHES" BI"</i>	8-9
FRIZIONI VENTILATE STANDARD "VS"	<i>STANDARD VENTILATED CLUTCHES" VS"</i>	10-11
GIUNTI ROTANTI "GR"	<i>ROTO COUPLINGS" GR"</i>	12
VALVOLA A SCARICO RAPIDO "VSR"	<i>QUICK EXHAUST VALVE" VSR"</i>	12
CIRCUITO ARIA	<i>AIR SUPPLY</i>	13
CONNESSIONE DELLA CAMERA D'ARIA	<i>AIR TUBE SPUD CONNECTION</i>	14
CONSUMO DELL'ARIA	<i>AIR CONSUMPTION</i>	15
PER UN USO CORRETTO	<i>FOR CORRECT USE</i>	15
REGOLAZIONE	<i>ADJUSTMENT</i>	16
ORGANIZZAZIONE DI VENDITA	<i>WORLD WIDE COVERAGE</i>	17

Ci riserviamo di modificare in qualsiasi momento, senza preavviso, le caratteristiche tecniche, le dimensioni ed i pesi indicati nel presente catalogo. Le illustrazioni non sono impegnative.

Technical characteristics, sizes, weights and illustrations shown in this catalogue are subject to change without prior notice.

CORRETTO UTILIZZO DEL PRODOTTO

In ottemperanza al DPR 224/88 Direttiva CEE n. 85/374 definiamo i limiti di impiego per il corretto utilizzo del nostro prodotto garantendo la salvaguardia degli aspetti di sicurezza.

Caratteristiche di progetto

I freni e le frizioni **BI-M-VS** COREMO OCMEA sono stati progettati per operare in conformità alle prestazioni e condizioni previste nel presente catalogo ed alle relative specifiche tecniche. È fatto in ogni caso raccomandazione perchè tali limiti non vengano superati.

Selezione di applicazione

Premessa di fondamentale importanza è una corretta selezione dell'unità da impiegare. Nella selezione bisogna tener conto di un appropriato fattore di servizio. In caso di freni di stazionamento il fattore di servizio non deve essere inferiore a 2. L'Ufficio Tecnico della COREMO OCMEA è a disposizione per informazioni, suggerimenti e collaborazione per una corretta applicazione ed impiego.

Impiego

Il rispetto delle Istruzioni di Montaggio e Manutenzione, oltre ad evitare costose soste improduttive, previene incidenti dovuti alla non completa conoscenza del prodotto.

CORRECT USE OF THE PRODUCT

According to EEC rules no. 85/374 we define the correct use of the product in order to comply with safety regulations.

Characteristics of the design

The COREMO OCMEA clutches and brakes **BI-M-VS** are designed to operate according to the application, conditions and technical specifications as set out in this catalogue. We recommend that the maximum data shown are not exceeded.

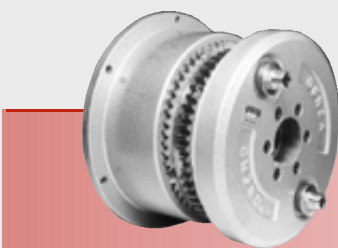
Application selection

When selecting the product, it is essential to take in consideration an appropriate service factor.

In case of holding duties this factor should be not less than 2. Our Technical Department at COREMO OCMEA is available for information, suggestions and cooperation for the correct application and use.

Use

The Mounting and Maintenance Instructions must be observed in order to prevent accidents, breakage etc. Incorrect mounting and maintenance of the unit could also result in reduced life of the product resulting in expensive down time. Warning: the initial torque on new units can be 30% to 50% less



Attenzione: la coppia iniziale può essere dal 30% al 50% in meno rispetto al valore nominale, fino all'assettamento dei ferodi sui dischi.

Precauzioni al montaggio e manutenzione

Agli addetti a tale funzione si consiglia l'impiego di equipaggiamenti idonei, guanti, occhiali od altro per la protezione adeguata da carichi e/o pesi.

Parti rotanti

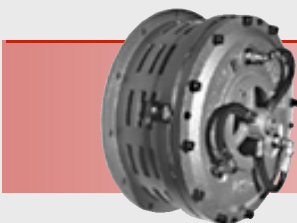
Le parti in movimento devono essere protette in conformità a quanto prescritto dalle Direttive 98/37/CEE e DPR 459/96 o dalle equivalenti norme vigenti nei Paesi in cui vengono utilizzate.

Freni negativi a molle

I freni negativi a molle devono essere trattati con particolare attenzione, perchè contengono molle meccanicamente precaricate.

Materiali di attrito

Tutti i freni e le frizioni **BI-M-VS** della COREMO OCMEA sono equipaggiati con materiale di attrito assolutamente esente da amianto e nel pieno rispetto delle Normative e Leggi in vigore per la tutela della salute ed il rispetto dell'ambiente. È comunque buona cosa non inalare la polvere da essi prodotta e lavarsi accuratamente le mani prima di ingerire cibi o bevande.



than the catalogue value until the linings are settled on the discs.

Precautions for the mounting and maintenance

Operators are advised to wear the correct protective clothing such as gloves, safety glasses, etc.

Rotating parts

The moving parts have to be protected according to the European EEC directives 98/37/CEE, or the equivalent norms effective in the Countries where they are used.

Spring applied failsafe brakes

Failsafe brakes must be treated with special attention because they have mechanical pre-tensioned springs.

Friction parts

All the COREMO OCMEA clutches and brakes **BI-M-VS** are supplied with asbestos-free friction material which is in accordance to the Health and Safety regulations.

Even though the linings are asbestos free you should not breathe in the dust produced from the brake linings and if in contact ensure that the hands are clean before eating or drinking.

Oli, grassi e componenti lubrificanti

Vengono impiegati in quantità estremamente limitate. Per eventuali allergie a queste sostanze si consiglia l'utilizzo di guanti o creme protettive da asportare con accurato lavaggio delle mani prima di ingerire cibi o bevande.

Immagazzinamento

Nell'immagazzinamento dei freni e delle frizioni **BI-M-VS** si deve tenere conto di un'alta concentrazione di peso in poco spazio. Si consiglia un equipaggiamento idoneo agli addetti a tale funzione (scarpe di sicurezza, caschi, guanti, etc.) al fine di prevenire il rischio di incidenti.

Smaltimento

Le pastiglie di attrito usurate e gli altri materiali di cui i freni e le frizioni **BI-M-VS** sono composti, sono classificati come prodotti **NON** Tossico-Nocivi, pertanto devono essere smaltiti in conformità e nel rispetto delle leggi vigenti nei Paesi in cui vengono prevalentemente utilizzati.

Stoccaggio

I freni e le frizioni **BI-M-VS** COREMO OCMEA contengono una camera d'aria ed anelli di tenuta in gomma che in caso di incendio possono generare gas tossici. Agli addetti allo spegnimento, in ambienti di piccole dimensioni, si consiglia l'uso della maschera antigas.

Oils, greases and lubricating components

Although used in very small quantities we advise those persons who have allergies to use protective creams when maintaining our units and ensuring that the hands are washed before eating or drinking.

Storage

When storing or handling clutches and brakes **BI-M-VS** the weight of the product must be observed to ensure correct and safe storage and lifting. We advise that you use the correct protective clothing, safety shoes, helmets, gloves, etc., so as to prevent the risk of accident.

Disposing

All worn linings and other materials used in our clutches and brakes **BI-M-VS** are classified as **NON** Toxic-Harmful products, therefore they must be disposed according to the industrial rules and laws of the Country where they are used.

Stocking

The COREMO OCMEA clutches and brakes **BI-M-VS** contain rubber air tubes and seals and in case of a fire they can generate toxic gases, therefore the Fire Brigade or Internal Fire Personnel must use the correct masks when extinguishing.

SELEZIONE

FRENATURA - AVVIAMENTO DI INERZIE ELEVATE

DOVE

C Coppia dinamica Nm

J Inerzia kgm²

n Velocità di rotazione min⁻¹

t Tempo di frenatura sec

Q Calore prodotto/frenata kJ

FRENATURA - AVVIAMENTO CICLICI

DOVE

C Coppia dinamica Nm

J Inerzia kgm²

n Velocità di rotazione min⁻¹

t Tempo di frenatura sec

Q Calore prodotto/frenata kJ

Qc Calore prodotto in continuo kW

s Interventi/minuto

$$C = \frac{J \cdot n}{9,55 \cdot t}$$
$$Q = \frac{J \cdot n^2}{182,5 \cdot 10^3}$$

$$C = \frac{J \cdot n}{9,55 \cdot t}$$
$$Q = \frac{J \cdot n^2}{182,5 \cdot 10^3}$$
$$Qc = \frac{Q \cdot s}{60}$$

Nella selezione del freno bisogna tener conto di un appropriato fattore di servizio.

In caso di freni di stazionamento il fattore di servizio non deve essere inferiore a 2.

SELECTION

HIGH INERTIA START - STOP

WHERE

C Dynamic torque Nm

J Total inertia kgm²

n Rotating speed min⁻¹

t Time sec

Q Heat/each stop kJ

CYCLIC START - STOP

WHERE

C Dynamic torque Nm

J Total inertia kgm²

n Rotating speed min⁻¹

t Time sec

Q Heat/each stop kJ

Qc Heat continuous kW

s Stops/minute

When selecting an appropriate service factor should be applied.

In case of holding duties this should be not less than 2.

BI

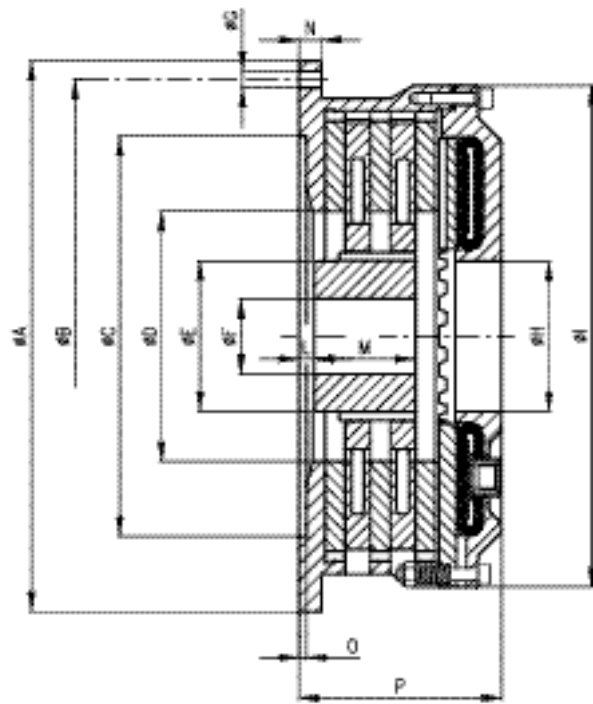
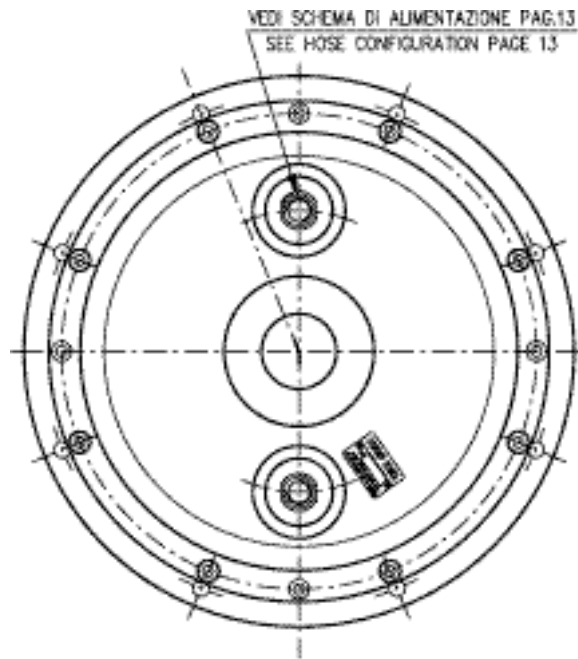


DATI TECNICI
TECHNICAL DATA

TIPO SIZE	Codice prodotto Product number	Coppia dinamica a 6 bar Dynamic torque at 6 bar Nm	Max velocità Max speed min ⁻¹	Inerzia parti rotanti interne Inertia hub and discs kgm ²	Volume camera d'aria Air volume	
					min dm ³	max dm ³
110 BI	A0064	218	4000	0,00215	0,05	0,12
210 BI	A1048	420	4000	0,00423	0,05	0,12
115 BI	A0072	420	3500	0,0061	0,10	0,27
215 BI	A0073	840	3500	0,012	0,10	0,27
315 BI	A0074	1260	3500	0,0177	0,10	0,27
106 BI	A0167	370	3500	0,009	0,11	0,26
206 BI	A0569	740	3500	0,017	0,11	0,26
125 BI	A0088	900	2700	0,025	0,25	0,52
225 BI	A0089	1800	2700	0,048	0,25	0,52
325 BI	A0090	2700	2700	0,073	0,25	0,52
130 BI	A0433	2600	1500	0,131	0,50	1
230 BI	A0436	5200	1500	0,259	0,50	1
330 BI	A0430	7800	1500	0,388	0,50	1
140 BI	A0405	6000	1400	0,396	0,95	2,20
240 BI	A0121	12000	1400	0,765	0,95	2,20
340 BI	A0497	18000	1400	1,147	0,95	2,20
118 BI	A0575	6500	1300	0,722	1	2,30
218 BI	A0576	13000	1300	1,345	1	2,30
318 BI	A0626	19500	1300	1,997	1	2,30
160 BI	A0004	16500	950	2,185	1,80	4,40
260 BI	A0444	33000	950	4,109	1,80	4,40
360 BI	A0006	49500	950	6,109	1,80	4,40

Attenzione: La coppia iniziale può essere dal 30% al 50% in meno rispetto al valore nominale, fino all'assestamento del ferodo sul disco.

Warning: The initial torque on new units can be 30% to 50% less than the catalogue value until the friction facing and friction disc are lapped or worn in.



DIMENSIONI DIMENSIONS

TIPO SIZE	ØA	ØB	ØC	ØD	ØE	ØF	ØG	ØH	ØI	L	M	N	O	P
						min ÷ Max	n° fori Ø # holes Ø							
110 BI	196	178 ^{+0,1} _{-0,1}	136 H7	86	46	22 ÷ 30	4 8,5	64	196	2	30	8	3	76,5
210 BI	196	178 ^{+0,1} _{-0,1}	136 H7	86	46	22 ÷ 30	4 8,5	64	196	2	60	8	3	111,5
115 BI	222	205 ^{+0,1} _{-0,1}	190 H8	100	71	22 ÷ 45	4 8,5	48	222	8	30	6	3	85,5
215 BI	222	205 ^{+0,1} _{-0,1}	190 H8	100	71	22 ÷ 45	4 8,5	48	222	8	48	6	3	105,5
315 BI	222	205 ^{+0,1} _{-0,1}	190 H8	100	71	22 ÷ 45	4 10,5	48	224	8	67	7	3	128,5
106 BI	223	203,2 ^{+0,1} _{-0,1}	187,4 H7	106	68	22 ÷ 45	4 8,5	50,5	224	3,5	51	5,5	3,5	96
206 BI	223	203,2 ^{+0,1} _{-0,1}	187,4 H7	106	76	22 ÷ 50	4 8,5	50,5	224	8	75	5,5	3,5	126,5
125 BI	308	283 ^{+0,1} _{-0,1}	213 H7	140	102	32 ÷ 65	4 17	100	300	6	47	16	6	117,5
225 BI	308	283 ^{+0,1} _{-0,1}	213 H7	140	102	32 ÷ 65	4 17	100	300	8	75	16	6	149,5
325 BI	308	283 ^{+0,1} _{-0,1}	213 H7	140	102	32 ÷ 65	8 17	100	300	10	105	16	6	181,5
130 BI	440	410 ^{+0,1} _{-0,1}	320 H8	200	120	42 ÷ 80	8 13	120	400	6	51	18	6	124
230 BI	440	410 ^{+0,1} _{-0,1}	320 H8	200	120	42 ÷ 80	8 13	120	400	12	81	18	6	162
330 BI	440	410 ^{+0,1} _{-0,1}	320 H8	200	120	42 ÷ 80	8 13	120	400	12	117	18	6	198,5
140 BI	550	520 ^{+0,1} _{-0,1}	450 H8	260	166	42 ÷ 120	12 17	200	525	25	70	18	10	161,5
240 BI	550	520 ^{+0,1} _{-0,1}	450 H8	260	166	42 ÷ 120	12 17	200	525	25	87	18	10	202,5
340 BI	550	520 ^{+0,1} _{-0,1}	450 H8	260	166	42 ÷ 120	12 17	200	525	25	125	18	10	244
118 BI	590	560 ^{+0,1} _{-0,1}	470 H8	318	178	52 ÷ 120	12 17	250	559	11	102	16	9,5	172
218 BI	590	560 ^{+0,1} _{-0,1}	470 H8	318	178	52 ÷ 120	12 17	250	559	11	120	16	9,5	221
318 BI	590	560 ^{+0,1} _{-0,1}	470 H8	318	178	52 ÷ 120	12 17	250	559	11	165	16	9,5	270
160 BI	762	730 ^{+0,1} _{-0,1}	620 ^{+0,1} ₀	444	330	102 ÷ 240	12 17	346	728	15	75	22	6	155
260 BI	762	730 ^{+0,1} _{-0,1}	620 ^{+0,1} ₀	444	330	102 ÷ 240	12 17	346	728	15	117	22	6	197
360 BI	762	730 ^{+0,1} _{-0,1}	620 ^{+0,1} ₀	444	330	102 ÷ 240	12 17	346	728	15	160	22	6	239

Attenzione: La coppia iniziale può essere dal 30% al 50% in meno rispetto al valore nominale, fino all'assettamento del ferodo sul disco.

Warning: The initial torque on new units can be 30% to 50% less than the catalogue value until the friction facing and friction disc are lapped or worn in.

M

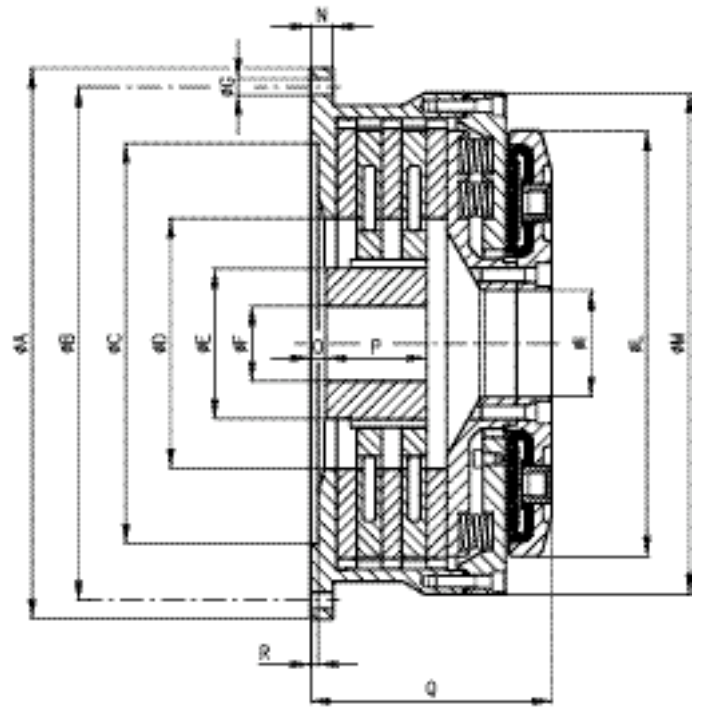
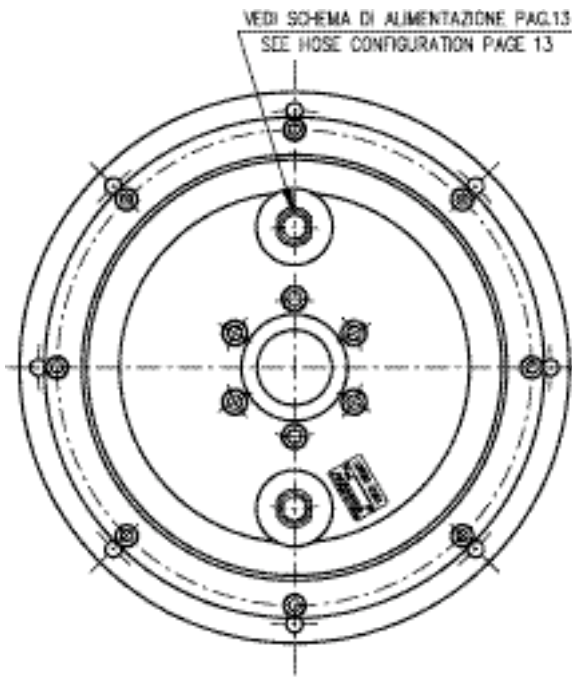


DATI TECNICI
TECHNICAL DATA

TIPO SIZE	Codice prodotto Product number	Coppia Dinamica Dynamic Torque	Pressione min. di apertura Spring return pressure	Max velocità Max speed	Inerzia parti rotanti interne Inertia hub and discs	Volume camera d'aria Air volume	
		Nm	bar	min ⁻¹	kgm ²	min dm ³	max dm ³
130 M	A0434	1400	4,5	1500	0,131	0,50	1
230 M	A0437	2800	4,5	1500	0,259	0,50	1
330 M	A0431	4200	4,5	1500	0,338	0,50	1
140 M	A0496	2950	4,5	1400	0,396	0,95	2,20
240 M	A0439	5900	4,5	1400	0,765	0,95	2,20
340 M	A0495	8850	4,5	1400	1,147	0,95	2,20
160 M	A0198	9050	4,5	950	2,185	1,80	4,40
260 M	A0022	18100	4,5	950	4,109	1,80	4,40
360 M	A0199	27150	4,5	950	6,116	1,80	4,40

Attenzione: La coppia iniziale può essere dal 30% al 50% in meno rispetto al valore nominale, fino all'assestamento del ferodo sul disco.

Warning: The initial torque on new units can be 30% to 50% less than the catalogue value until the friction facing and friction disc are lapped or worn in.



DIMENSIONI DIMENSIONS

TIPO SIZE	ØA	ØB	ØC	ØD	ØE	ØF min ÷ Max	ØG n° fori Ø # holes Ø	ØI	ØL	ØM	N	O	P	Q	R
130 M	440	410 ^{+0,1} _{-0,1}	320 H8	200	120	42 ÷ 80	8 13	85	340	400	18	6	51	157	6
230 M	440	410 ^{+0,1} _{-0,1}	320 H8	200	120	42 ÷ 80	8 13	85	340	400	18	12	81	193	6
330 M	440	410 ^{+0,1} _{-0,1}	320 H8	200	120	42 ÷ 80	8 13	85	340	400	18	12	117	229	6
140 M	550	520 ^{+0,1} _{-0,1}	450 H8	260	166	42 ÷ 120	12 17	120	460	525	18	25	70	191	10
240 M	550	520 ^{+0,1} _{-0,1}	450 H8	260	166	42 ÷ 120	12 17	120	460	525	18	25	87	229	10
340 M	550	520 ^{+0,1} _{-0,1}	450 H8	260	166	42 ÷ 120	12 17	120	460	525	18	25	125	268	10
160 M	762	730 ^{+0,1} _{-0,1}	620 ^{+0,1} ₀	444	330	102 ÷ 240	12 17	260	690	728	22	15	75	201	6
260 M	762	730 ^{+0,1} _{-0,1}	620 ^{+0,1} ₀	444	330	102 ÷ 240	12 17	260	690	728	22	15	117	242	6
360 M	762	730 ^{+0,1} _{-0,1}	620 ^{+0,1} ₀	444	330	102 ÷ 240	12 17	260	690	728	22	15	160	283	6

Attenzione: La coppia iniziale può essere dal 30% al 50% in meno rispetto al valore nominale, fino all'assettamento del ferodo sul disco.

Warning: The initial torque on new units can be 30% to 50% less than the catalogue value until the friction facing and friction disc are lapped or worn in.

BI

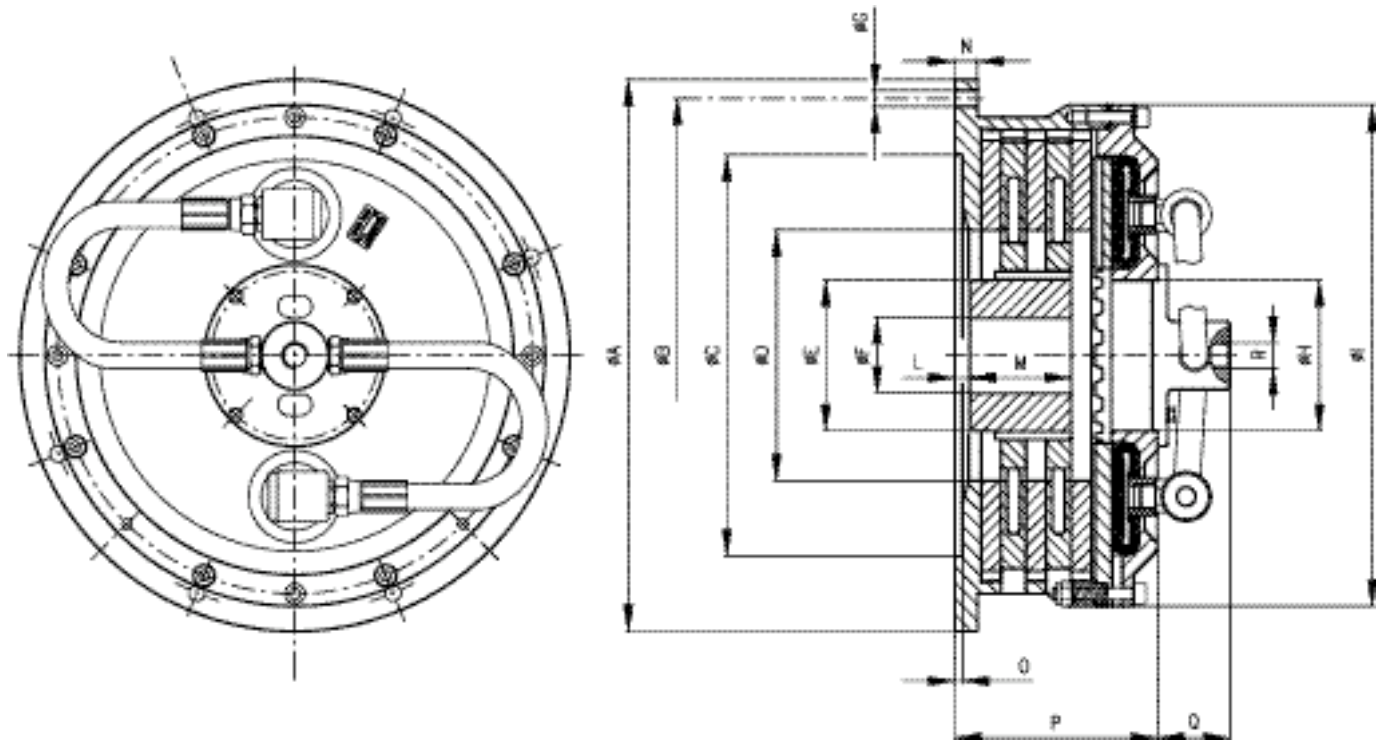


DATI TECNICI TECHNICAL DATA

TIPO SIZE	Codice prodotto Product number	Coppia Dinamica a 6 bar Dynamic Torque at 6 bar	Max velocità Max speed	Inerzia parti rotanti interne Inertia hub and discs	Volume camera d'aria Air volume	
					Nm	min ⁻¹
110 BI	A0047	210	1800	0,002	0,05	0,12
210 BI	A0048	420	1800	0,004	0,05	0,12
115 BI	A0081	420	1800	0,006	0,10	0,27
215 BI	A0082	840	1800	0,012	0,10	0,27
315 BI	A0077	1260	1800	0,018	0,10	0,27
106 BI	A0381	370	1800	0,009	0,11	0,26
206 BI	A0568	740	1800	0,017	0,11	0,26
125 BI	A0096	900	1750	0,025	0,25	0,52
225 BI	A0097	1800	1750	0,048	0,25	0,52
325 BI	A0098	2700	1750	0,073	0,25	0,52
130 BI	A0432	2600	1300	0,131	0,50	1
230 BI	A0435	5200	1300	0,259	0,50	1
330 BI	A0429	7800	1300	0,388	0,50	1
140 BI	A0406	6000	1050	0,396	0,95	2,20
240 BI	A0415	12000	1050	0,765	0,95	2,20
340 BI	A0498	18000	1050	1,147	0,95	2,20
118 BI	A0574	6500	1000	0,722	1	2,30
218 BI	A0577	13000	1000	1,345	1	2,30
318 BI	A0628	19500	1000	1,997	1	2,30
160 BI	A0012	16500	750	2,185	1,80	4,40
260 BI	A0443	33000	750	4,109	1,80	4,40
360 BI	A0014	49500	750	6,109	1,80	4,40

Attenzione: La coppia iniziale può essere dal 30% al 50% in meno rispetto al valore nominale, fino all'assestamento del ferodo sul disco.

Warning: The initial torque on new units can be 30% to 50% less than the catalogue value until the friction facing and friction disc are lapped or worn in.



DIMENSIONI DIMENSIONS

TIPO SIZE	ØA	ØB	ØC	ØD	ØE	ØF	ØG	ØH	ØI	L	M	N	O	P	Q	R		
						min ÷ Max	n° fori # holes									gas		
110 BI	196	178	+0,1 -0,1	136 H7	86	46	22 ÷ 30	4	8,5	64	196	2	30	8	3	76,5	47	3/8"
210 BI	196	178	+0,1 -0,1	136 H7	86	46	22 ÷ 30	4	8,5	64	196	2	60	8	3	111,5	47	3/8"
115 BI	222	205	+0,1 -0,1	190 H8	100	71	22 ÷ 45	4	8,5	48	222	8	30	6	3	85,5	55	3/8"
215 BI	222	205	+0,1 -0,1	190 H8	100	71	22 ÷ 45	4	8,5	48	222	8	48	6	3	105,5	55	3/8"
315 BI	224	205	+0,1 -0,1	190 H8	100	71	22 ÷ 45	4	10,5	48	224	8	67	7	3	128,5	55	3/8"
106 BI	223	203,2	+0,1 -0,1	187,4 H7	106	68	22 ÷ 45	4	8,5	50,5	224	3,5	51	5,5	3,5	96	36	3/8"
206 BI	223	203,2	+0,1 -0,1	187,4 H7	106	76	22 ÷ 50	4	8,5	50,5	224	8	75	5,5	3,5	126,5	36	3/8"
125 BI	308	283	+0,1 -0,1	213 H7	140	102	32 ÷ 65	4	17	100	300	6	47	16	6	117,5	52	3/8"
225 BI	308	283	+0,1 -0,1	213 H7	140	102	32 ÷ 65	4	17	100	300	8	75	16	6	149,5	52	3/8"
325 BI	308	283	+0,1 -0,1	213 H7	140	102	32 ÷ 65	4	17	100	300	10	105	16	6	181,5	52	3/8"
130 BI	440	410	+0,1 -0,1	320 H8	200	120	42 ÷ 80	8	13	120	400	6	51	18	6	124	58	1/2"
230 BI	440	410	+0,1 -0,1	320 H8	200	120	42 ÷ 80	8	13	120	400	12	81	18	6	162	58	1/2"
330 BI	440	410	+0,1 -0,1	320 H8	200	120	42 ÷ 80	8	13	120	400	12	117	18	6	198,5	58	1/2"
140 BI	550	520	+0,1 -0,1	450 H8	260	166	42 ÷ 120	12	17	200	525	25	70	18	10	161,5	67	3/4"
240 BI	550	520	+0,1 -0,1	450 H8	260	166	42 ÷ 120	12	17	200	525	25	87	18	10	202,5	67	3/4"
340 BI	550	520	+0,1 -0,1	450 H8	260	166	42 ÷ 120	12	17	200	525	25	125	18	10	244	67	3/4"
118 BI	590	560	+0,1 -0,1	470 H8	318	178	52 ÷ 120	12	17	250	559	11	102	16	9,5	172	30	3/4"
218 BI	590	560	+0,1 -0,1	470 H8	318	178	52 ÷ 120	12	17	250	559	11	120	16	9,5	221	30	3/4"
318 BI	590	560	+0,1 -0,1	470 H8	318	178	52 ÷ 120	12	17	250	559	11	165	16	9,5	270	30	3/4"
160 BI	762	730	+0,1 -0,1	620 +0,1 0	444	330	102 ÷ 240	12	17	346	728	15	75	22	6	155	66	1"
260 BI	762	730	+0,1 -0,1	620 +0,1 0	444	330	102 ÷ 240	12	17	346	728	15	117	22	6	197	66	1"
360 BI	762	730	+0,1 -0,1	620 +0,1 0	444	330	102 ÷ 240	12	17	346	728	15	160	22	6	239	66	1"

Attenzione: La coppia iniziale può essere dal 30% al 50% in meno rispetto al valore nominale, fino all'assettamento del ferodo sul disco.

Warning: The initial torque on new units can be 30% to 50% less than the catalogue value until the friction facing and friction disc are lapped or worn in.

VS

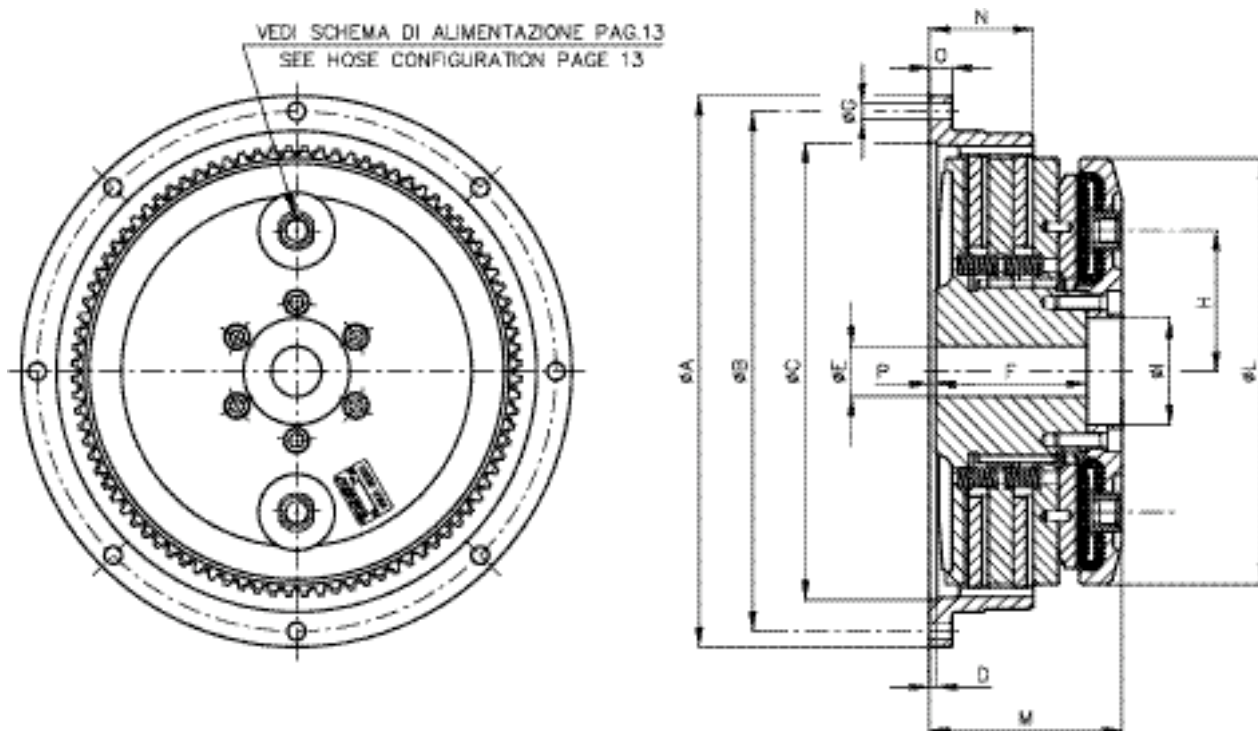


DATI TECNICI TECHNICAL DATA

TIPO SIZE	Codice prodotto Product number	Coppia Dinamica a 6 bar Dynamic torque at 6 bar Nm	Max velocità Max speed min ⁻¹	Volume camera d'aria Air volume	
				min dm ³	max dm ³
115 VS	A0084	360	1800	0,155	0,15
215 VS	A0112	720	1800	0,155	0,15
315 VS	A0116	1080	1800	0,155	0,15
108 VS	A0131	900	1750	0,25	0,52
208 VS	A0132	1800	1750	0,25	0,52
308 VS	A0133	2700	1750	0,25	0,52
125 VS	A0016	900	1750	0,25	0,52
225 VS	A0017	1800	1750	0,25	0,52
325 VS	A0174	2700	1750	0,25	0,52
111 VS	A0187	2200	1400	0,5	1
211 VS	A0188	4400	1400	0,5	1
311 VS	A0189	6600	1400	0,5	1
130 VS	A0027	2600	1300	0,5	1
230 VS	A0028	5200	1300	0,5	1
330 VS	A0029	7800	1300	0,5	1
114 VS	A0053	5300	1200	0,95	2,20
214 VS	A0054	10600	1200	0,95	2,20
314 VS	A0055	15900	1200	0,95	2,20
218 VS	A0507	13000	1000	1	2,30
318 VS	A0508	19500	1000	1	2,30
224 VS	A0562	32000	900	1,80	4,40
324 VS	A0654	48000	900	1,80	4,40

Attenzione: La coppia iniziale può essere dal 30% al 50% in meno rispetto al valore nominale, fino all'assestamento del ferodo sul disco.

Warning: The initial torque on new units can be 30% to 50% less than the catalogue value until the friction facing and friction disc are lapped or worn in.



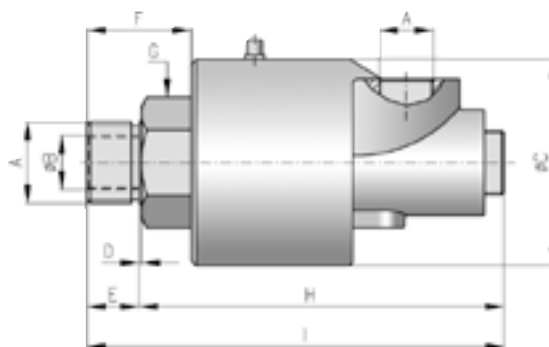
DIMENSIONI DIMENSIONS

TIPO SIZE	ØA	ØB	ØC	D	ØE	F	ØG	H	ØI	ØL	M	N	O	P		
					min ÷ Max		n°fori # holes	Ø								
115 VS	234	220	^{+0,1} _{-0,1}	194 H8	5	22 ÷ 42	53	4	8,5	74	43	200	70	32	12	5
215 VS	234	220	^{+0,1} _{-0,1}	194 H8	5	22 ÷ 42	73	4	8,5	74	43	200	90	52	12	5
315 VS	234	220	^{+0,1} _{-0,1}	194 H8	5	22 ÷ 42	93	4	8,5	74	43	200	110	72	12	5
108 VS	263,525	244,5	^{+0,1} _{-0,1}	-	-	22 ÷ 64	63	6	10,5	93	65	270	89	16	16	-11,7
208 VS	285,75	260,3	^{+0,1} _{-0,1}	-	-	22 ÷ 64	85,5	6	10,5	93	65	270	111,5	36,5	9,5	-13
308 VS	285,75	260,3	^{+0,1} _{-0,1}	-	-	22 ÷ 64	107	6	10,5	93	65	270	133	60,3	9,5	-10,7
125 VS	300	280	^{+0,1} _{-0,1}	235 H8	6	42 ÷ 64	76	6	11	93	65	270	107	40	15	5
225 VS	300	280	^{+0,1} _{-0,1}	235 H8	6	42 ÷ 64	108	6	11	93	65	270	139	71	15	5
325 VS	300	280	^{+0,1} _{-0,1}	235 H8	6	42 ÷ 64	140	6	11	93	65	270	171	102	15	5
111 VS	352,425	333,375	^{+0,1} _{-0,1}	-	-	42 ÷ 64	74	8	10,5	112,5	70	340	102	22,2	22,2	-18
211 VS	352,425	333,375	^{+0,1} _{-0,1}	-	-	42 ÷ 64	100	8	10,5	112,5	70	340	128	47,6	47,6	-17,4
311 VS	393,70	365,125	^{+0,1} _{-0,1}	-	-	42 ÷ 64	126	8	13,5	112,5	70	340	154	66,7	12,7	-21,7
130 VS	440	415	^{+0,1} _{-0,1}	365 H8	6	42 ÷ 80	84	8	13	112,5	85	340	117	46	18	5
230 VS	440	415	^{+0,1} _{-0,1}	365 H8	6	42 ÷ 80	121	8	13	112,5	85	340	154	83	18	5
330 VS	440	415	^{+0,1} _{-0,1}	365 H8	6	42 ÷ 80	158	8	13	112,5	85	340	191	119	18	5
114 VS	466,725	438,2	^{+0,2} _{-0,2}	-	-	52 ÷ 90	111,5	8	13,5	164	-	460	115,5	28,6	12,7	-14,1
214 VS	466,725	438,2	^{+0,2} _{-0,2}	-	-	52 ÷ 90	146,5	8	13,5	164	-	460	150,5	56	12,7	-18,2
314 VS	466,725	438,2	^{+0,2} _{-0,2}	-	-	52 ÷ 90	182,5	8	13,5	164	-	460	186,5	92	12,7	-17,5
218 VS	571,50	542,9	^{+0,1} _{-0,1}	-	-	52 ÷ 130	163	6	17	179	-	490	163	74,5	16	-12,5
318 VS	571,50	542,9	^{+0,1} _{-0,1}	-	-	52 ÷ 130	205	6	17	179	-	490	205	117	16	-24
224 VS	733,425	692,2	^{+0,1} _{-0,1}	-	-	102 ÷ 180	194	12	20	266	260	690	197	89	19	-19
324 VS	733,425	692,2	^{+0,1} _{-0,1}	-	-	102 ÷ 180	238	12	20	266	260	690	241	139,7	19	-12,2

Attenzione: La coppia iniziale può essere dal 30% al 50% in meno rispetto al valore nominale, fino all'assettamento del ferodo sul disco.

Warning: The initial torque on new units can be 30% to 50% less than the catalogue value until the friction facing and friction disc are lapped or worn in.

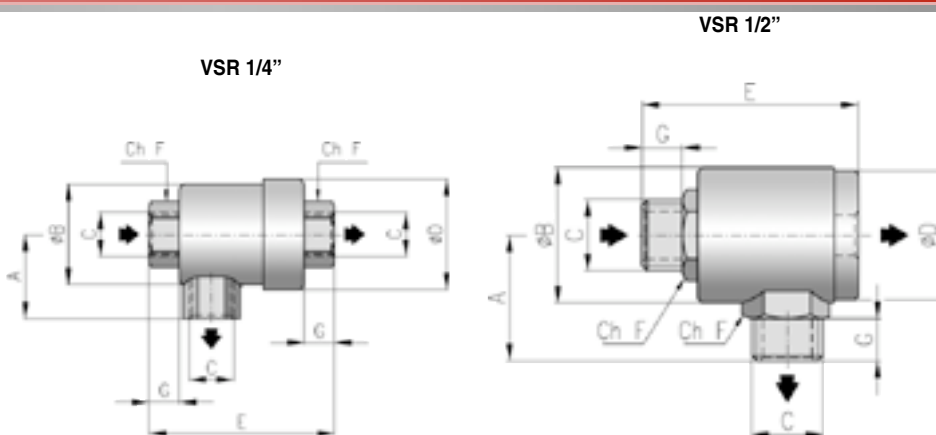
GR



DIMENSIONI
DIMENSIONS

TIPO SIZE	Codice prodotto Product number	A	ØB	ØC	D	E	F	G	H	I
GR 3/8"	H0021	3/8" gas	9,5	54	0,5	15,5	26	24	73,5	118
GR 1/2"	H0015	1/2" gas	13	57	1	18	34	30	82	120
GR 3/4"	H0022	3/4" gas	17,5	74	1	18	34	36	94	143
GR 1"	H0023	1" gas	22	84	1	21	42	45	107,5	168
GR 1 1/2"	D70209	1 1/2" gas	38	112	6	30	55	56	155	229

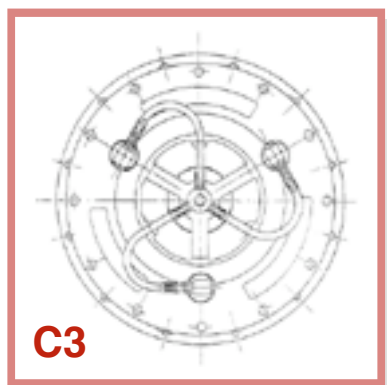
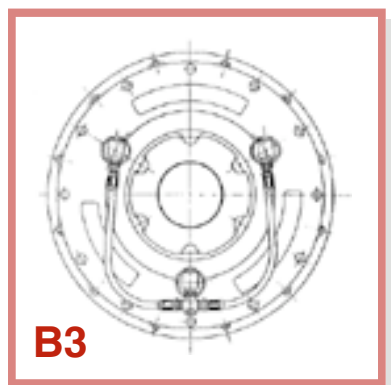
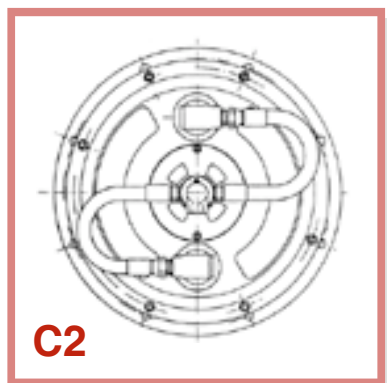
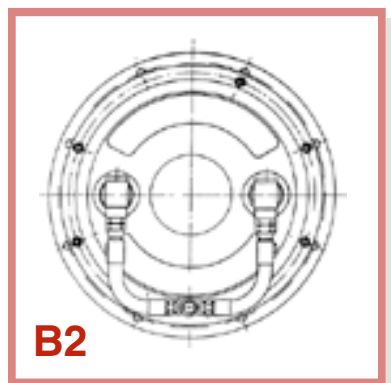
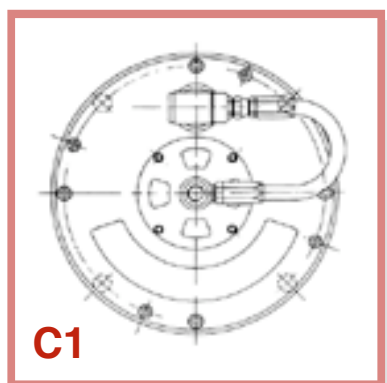
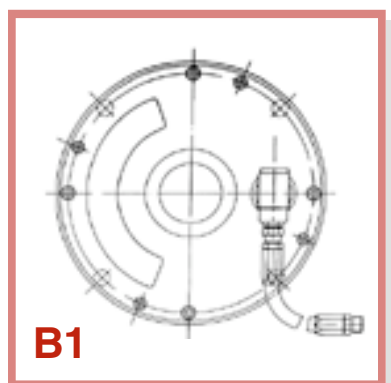
VSR



DIMENSIONI
DIMENSIONS

TIPO SIZE	Codice prodotto Product number	A	ØB	C	ØD	E	F	G
VSR 1/4"	K90148	25	30	1/4" gas	33	55	17	9
VSR 1/2"	K90131	37	40	1/2" gas	38	64	24	12

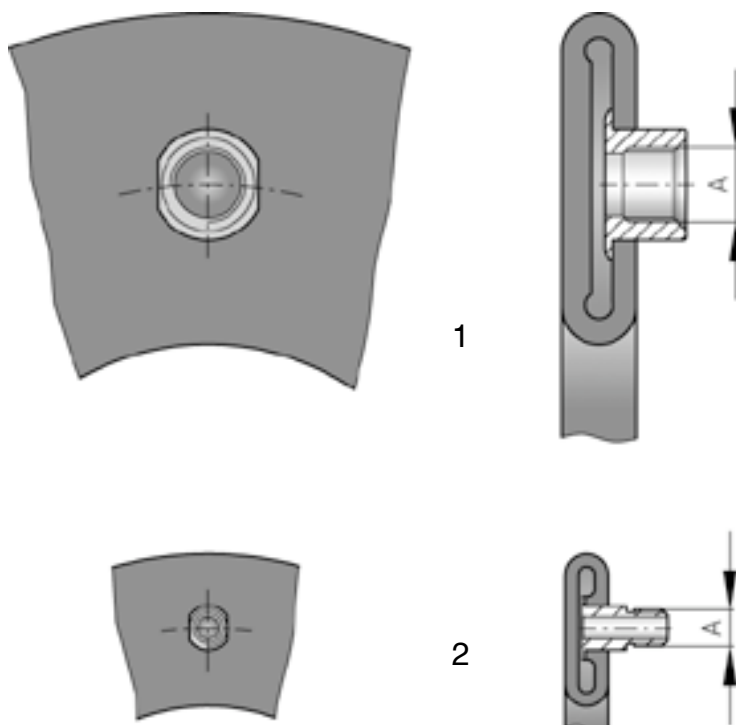
CIRCUITO DI ALIMENTAZIONE D'ARIA



CONFIGURAZIONI DI ALIMENTAZIONE HOSE CONFIGURATIONS

TIPO SIZE	Freno Brake	Frizione Clutch
110 - 210 BI	B1	C1
115 • 215 • 315 BI	B1	C1
115 • 215 • 315 VS	-	C1
106 • 206 BI	B2	-
108 • 208 • 308 VS	-	C2
125 • 225 • 325 BI-VS	B1	C2
111 • 211 • 311 VS	-	C2
130 • 230 • 330 BI-M-VS	B2	C2
114 • 214 • 314 VS	-	C3
140 • 240 • 340 BI-M	B3	C3
118 • 218 • 318 BI	B3	C3
218 • 318 VS	-	C3
160 • 260 • 360 BI-M	B3	C3
224 • 324 VS	-	C3

NIPPLE



DIMENSIONI DIMENSIONS

TIPO SIZE	Quantità Quantity	A Ingresso aria Air inlet	Tipo Size
110 - 210 BI	1	1/4" gas	2
115 • 215 • 315 BI	1	1/2" gas	1
115 • 215 • 315 VS	1	1/8" gas	2
106 • 206 BI	2	1/2" gas	1
108 • 208 • 308 VS	2	1/2" gas	1
125 • 225 • 325 BI-VS	1-2	1/2" gas	1
111 • 211 • 311 VS	2	1/2" gas	1
130 • 230 • 330 BI-M-VS	2	1/2" gas	1
114 • 214 • 314 VS	3	1/2" gas	1
140 • 240 • 340 BI-M	3	1/2" gas	1
118 • 218 • 318 BI	3	1/2" gas	1
218 • 318 VS	3	1/2" gas	1
160 • 260 • 360 BI-M	3	1/2" gas	1
224 • 324 VS	3	1/2" gas	1

Consigli

Verificare quanta aria consuma il freno e/o la frizione e quanto l'impianto è in grado di fornirne. Il volume d'aria richiesto per ogni inserzione del freno e della frizione deve essere calcolato sulla base della formula qui a fianco.

La verifica diventa particolarmente importante nelle applicazioni di frizioni + freno a molle, dove per l'apertura del freno è necessario che la pressione non scenda mai al di sotto di certi valori. Dati ed informazioni più dettagliate saranno fornite dal ns. ufficio tecnico su specifica richiesta.

$$(\text{VOLUME DELLA CAMERA DI SPINTA} + \text{TUBI}) \times (\text{PRESSIONE ARIA} + 1)$$

Suggestions

Check that the quantity of air, supplied to units is adequate. Air volume required for each operation must be calculated using the following formula:

$$(\text{Clutch or brake air volume} + \text{air volume of hoses}) \times (\text{air pressure bar} + 1)$$

When spring set brake is involved this check is particularly important because the minimum release pressure must be guaranteed.

Esempio

Volume camera di spinta di un freno 130 BI

0,5 dm³

Supponendo che il volume d'aria dei tubi fra la valvola e la camera di spinta sia

0,1 dm³

Totale

0,6 dm³

Pressione di lavoro: 5 bar
N° inserzioni per minuto: 25
Volume d'aria per ogni innesto

$$0,6 \times (5 + 1) = 3,6 \text{ dm}^3$$

Consumo d'aria dal compressore

$$3,6 \times 25 = 90 \text{ dm}^3/\text{min.}$$

Example

130 BI air volume

we assume air volume of hoses

Total

Working pressure: 5 bar
N° of operations: 25/min.
Air volume for each operation

Air consumption/min

Per un uso corretto

Verificare che non vi siano infiltrazioni fra i dischi di oli, grassi o altri elementi lubrificanti.

Verificare ogni sei mesi circa lo stato di usura delle superfici di lavoro. Eventuali lucidature sui dischi di attrito possono essere facilmente eliminate con una semplice carteggiatura fine o un lavaggio in soluzione sgrassante.

Se la temperatura dovesse superare i 100°C, verificare lo stato di efficienza della camera d'aria dato che in tali condizioni è più facilmente soggetta a rapido invecchiamento o a carbonizzazione.

Verificare lo scorrimento assiale dei dischi di attrito e controllare che il gioco sia entro i limiti stabiliti nella tabella riportata a pag. 16.

For correct use

Check that oil, grease or other lubricant substance does not leak on to the linings.

Check lining wear every six months. If necessary clean lining surface with glass paper or degreasing solution. If temperature increases over 100°C check air-tube condition because over this temperature it may be subjected to a rapid ageing or charring.

When checking lining wear keep in mind that the unit must always have correct gap. Refer to pag. 16.



Giochi ed espansione max camera d'aria

Correct clearance and airtube displacement

REGOLAZIONE

I dati della tabella sono relativi al gioco, inteso come scorrimento assiale dei dischi. La capacità di espansione della camera d'aria a causa dell'usura dei ferodi incrementa notevolmente i valori dei giochi riportati in tabella; è ovvio che i tempi di innesto aumenteranno di conseguenza. Giochi inferiori a quelli riportati possono causare fenomeni di coppia residua ed aumento anomalo della temperatura di esercizio.



ADJUSTMENT

Correct clearance data are shown on this table. Maximum airtube displacement allows clearance very larger than those specified on the table. Obviously the reaction time increases in the same way. Smaller clearance may cause drag torque and overheating.

TIPO SIZE	Gioco Clarence mm			Massima escursione camera d'aria Max air tube displacement mm
	BI	M	VS	
110	1	-	-	7
210	2	-	-	7
115	1	-	1	8
215 • 315	2	-	2	8
106	1	-	-	8
206	2	-	-	8
108	-	-	1,5	10
208 • 308	-	-	2,5	10
125	1,5	-	1,5	10
225 • 325	2,5	-	3	10
111	-	-	2	12
211 • 311	-	-	3	12
130	2	2	2	12
230	2,5	2,5	3	12
330	3,5	3,5	4	12
114	-	-	2	14
214	-	-	3,5	14
314	-	-	5	14
140	2	2	-	14
240	3,5	3,5	-	14
340	4,5	4,5	-	14
118	2,5	-	-	14
218	3	-	4	14
318	4	-	6	14
160	2,5	2,5	-	14
260	3	3	-	14
360	4	4	-	14
224	-	-	4	14
324	-	-	6	14

... RICHIEDETE L'ELENCO
DEI NOSTRI AGENTI
E DISTRIBUTORI

... FULL LIST OF OUR
AGENTS/REPRESENTATIVES
IS AVAILABLE ON REQUEST

Network



Moi, siamo qui

We are here

- | | | | |
|-------------|-----------------|--------------|-------------------|
| • ARGENTINA | • LUSSEMBURGO | • ARGENTINA | • KOREA |
| • AUSTRALIA | • MALESIA | • AUSTRALIA | • MALAYSIA |
| • AUSTRIA | • MESSICO | • AUSTRIA | • MEXICO |
| • BELGIO | • NORVEGIA | • BELGIUM | • NEW ZEALAND |
| • BRASILE | • NUOVA ZELANDA | • BRAZIL | • NORWAY |
| • CANADA | • PAESI BASSI | • CANADA | • PHILIPPINES |
| • CINA | • POLONIA | • CHINA | • POLAND |
| • COREA | • PORTOGALLO | • CZECH REP. | • PORTUGAL |
| • DANIMARCA | • REGNO UNITO | • DENMARK | • RUSSIA |
| • EGITTO | • REP. CECA | • EGYPT | • SINGAPORE |
| • FILIPPINE | • RUSSIA | • FINLAND | • SLOVAKIA |
| • FINLANDIA | • SINGAPORE | • FRANCE | • SOUTH AFRICA |
| • FRANCIA | • SLOVACCHIA | • GERMANY | • SPAIN |
| • GERMANIA | • SPAGNA | • GHANA | • SWEDEN |
| • GHANA | • SUD AFRICA | • GREECE | • SWITZERLAND |
| • GIAPPONE | • SVEZIA | • INDIA | • TAIWAN |
| • GRECIA | • SVIZZERA | • INDONESIA | • THAILAND |
| • INDIA | • TAILANDIA | • ISRAEL | • THE NETHERLANDS |
| • INDONESIA | • TAIWAN | • ITALY | • TURKEY |
| • ISRAELE | • TURCHIA | • JAPAN | • UK |
| • ITALIA | • USA | • LUXEMBOURG | • USA |

Welcome to
COREMO



Richiedi i
nostri cataloghi

For Catalogues, contact us



www.coremo.it
coremo@ocmea.it

I.T. 060120

DISTRIBUITO DA
DISTRIBUTED BY



FRENI
FRIZIONI PNEUMATICHE
GIUNTI
CONTROLLI INDUSTRIALI

BRAKES
PNEUMATIC CLUTCHES
COUPLINGS
INDUSTRIAL CONTROLS

SEDE CENTRALE E STABILIMENTO
HEAD OFFICE AND WORKS

COREMO OCMEA SPA
20090 ASSAGO (MI) ITALY
VIA GALILEI 12
P.O. BOX 8 ASSAGO
TEL. +39/02.4880697 (5 Linee r.a.)
FAX +39/02.4881940
INTERNET: www.coremo.it
E•MAIL: coremo@ocmea.it
